

ROBOTBORD



2019

ROBOTBORD

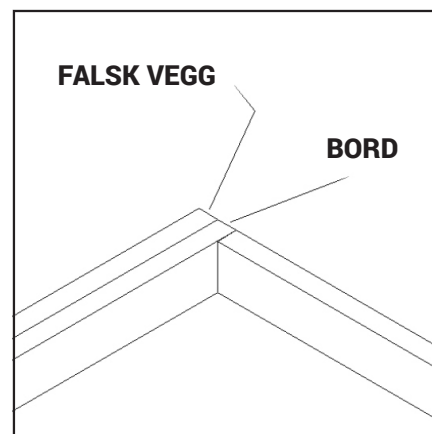
Robotbanan är där robottävlingen utförs.

- Den består av en matta på ett bord med gränsväggar. På mattan står intallationerna.

- Mattan och LEGO®-delarna som behövs för att bygga intallationerna ingår i Challengesettet.

- Instruktioner för hur du bygger installationerna hittar du på hjernekraft.org

Här nedan finns en handledning över hur bordet ska byggas och hur mattan och installationerna ska placeras.



SÅ HÄR BYGGER NI ROBOTBORDET

Robotmatcherna utförs på ett särskilt utformat bord, så du bör bygga ett sådant bord själv för att träna, om du inte redan har tillgång till ett. Här ger vi ett förslag på ett enkelt bygge, där vi tagit hänsyn till vikt, höjd, enkelhet och kostnad, men så länge ytan är slät och gränsväggarna har rätt storlek och sitter på rätt ställe är det upp till dig hur du bygger underredet. Konstruktionen är enkel, men lite snickerikunskaper behövs.

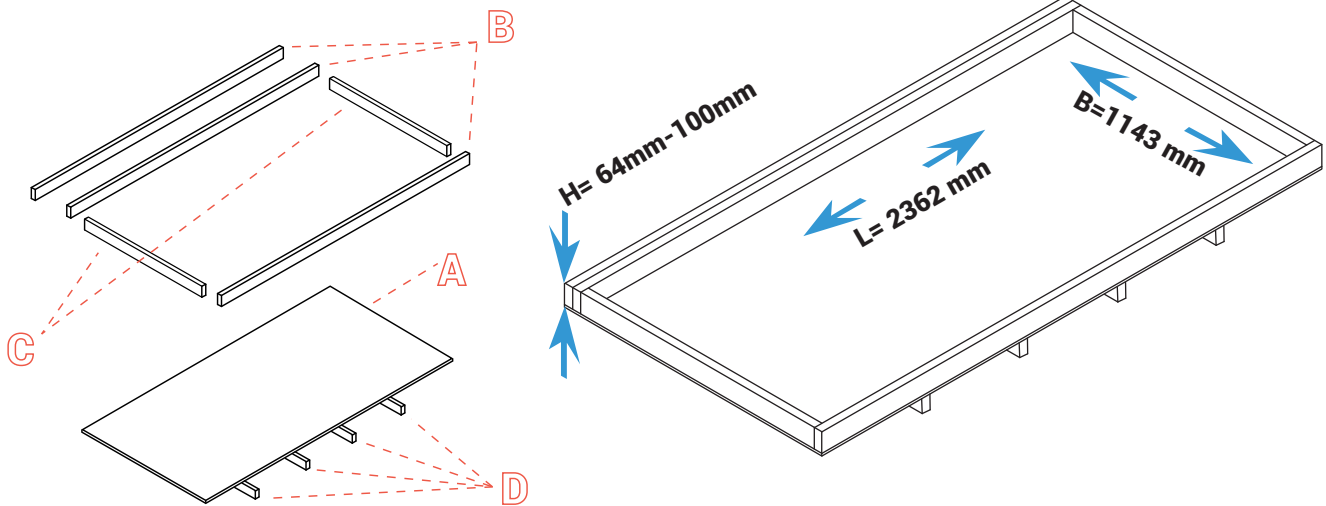
På tävlingar placeras två bord intill varandra, men du tävlar bara på ett bord, så du behöver bara bygga ett för att öva på.

Låtsasvägg – de flesta uppdrag har minst en installation som delvis vilar på ert bord, delvis på det andra lagets bord. Ni behöver inte bygga ett andra bord för att stötta upp den bortre ändan av sådana installationer, men du behöver bygga den nödvändiga delen av det andra lagets bord, så att den gemensamma installationen eller installationerna kan placeras korrekt. Här följer instruktioner för hur du bygger ett övningsbord inklusive en låtsasvägg:

Materiel:

1	Challenge-set (LEGO-delarna till installationerna, robotmatta, Dual Lock™)
1	Sandpapprad plywood (eller annan mycket slät träskiva) 2438 mm X 1219 mm X minst 10 mm
6	Träregel på 38 mm XX 64 mm X 2 438 mm*
½ liter	Matt svart färg
250 g	Grovgängade gipsskruvar, 64 mm
2	Sågbockar, cirka 610 mm höga och 914 mm breda

*OBS: Bord med väggar av träreglar 2 x 4 tum är tillåtna och vanligt förekommande, men vi håller på att långsamt fasa ut dem vid tävlingar. Du kan bygga ditt övningsbord med väggar av 2 x 4 tum reglar, men du måste vara beredd att tävla på bord med väggar som varierar i mått från 64 mm till 100 mm, som framgår av diagrammet nedan.



DELER

Antal	Del	Lages av	Mått/Dimension	Målas
1	(A) Bordsyta	Plywoodskiva	2438mm x 1219 mm	Nei
3	(B) Lång gränsvägg	Träregel	2438mm	Ja
2	(C) Kort gränsvägg	Träregel	1143 mm	Ja
4	(D) Förstyvningar*	Träregel	1219 mm	Nei
2	(E) Sågbock	Köp	H≈ 610 mm 914mm	Nei

* om ni använder en bordsskiva som är tjockare än 13 mm och skivan känns stabil, så behövs inte förstyvningarna

MONTERING

STEG 1

Kontrollera vilken sida av plywoodskivan (A) som är minst slät. Den sidan ska vara nedåt. Fixera förstyvningarna (D) på undersidan med skruvtvingar och skruva sedan fast dem med ungefär 457 mm emellan. Inga skruvhuvuden eller stickor får sticka ut.

STEG 2

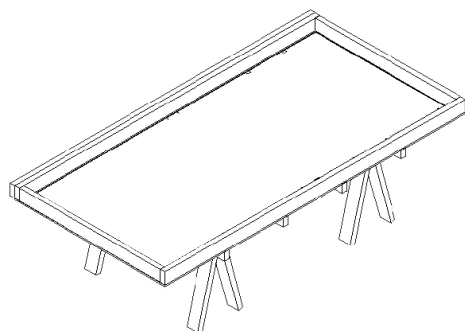
Fäst sedan gränsväggarna (B,C) längs kanterna på ovansidan av skivan med skruvtvingar och skruva fast dem.

- Utrymmet mellan väggarna måste ha måtten $L=2362 \pm 3$ mm gånger, $B=1143 \pm 3$ mm.
- Höjden på B och C måste mäta mellan $H=64$ mm och 100 mm.
- På tävlingar måste alla gränsväggar på alla bord vara exakt lika höga. Väggarna kan ha en annan höjd på tävlingar än på övningsbord hemma och på turneringen.

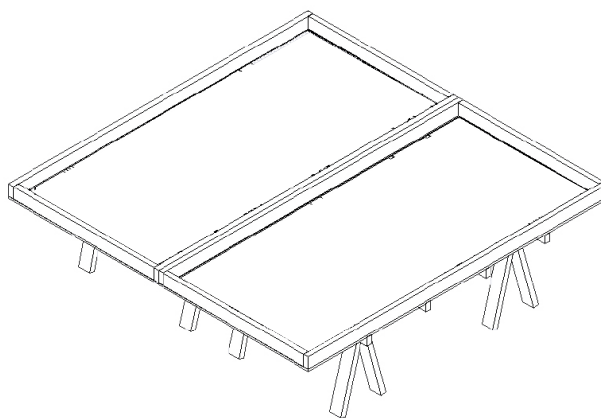
STEG 3

Lägg bordsskivan på låga sågbockar (eller dryckesbackar eller något annat som är lågt och stabilt).

ÖVNING



TÄVLING



ÖVNING

	N	
W		E
	S	

TÄVLING

	S	
W		E
	N	
	S	

MONTERA ROBOTMATTAN

STEG 1

Dammsug bordsytan. Även den minsta lilla partikel under mattan kan orsaka problem för roboten. När ni har dammsugit känner ni med handen över ytan, och sandpapparar eller filar ned allt som sticker upp. Dammsug sedan igen.

STEG 2

Rulla ut mattan på den dammsugna ytan (rulla aldrig ut mattan på ett ställe där det kan finnas partiklar) så att bilden är uppåt och den norra änden ligger mot den norra/dubbla gränsväggen (se var den dubbla väggen sitter på de båda bilderna nedan). Böj inte mattan åt olika håll så att det blir veck i den.

STEG 3

Placera mattan så att den möter gränsväggarna i söder och öster. När bordstorleken och placeringen av mattan är korrekt kommer Hem att vara ca 1143 mm x 393 mm.

STEG 4 – (EJ OBLIGATORISKT)

För att mattan ska sitta på plats kan du sätta svart tejp längs de östra kanterna. Tejpen får bara sitta över mattans svarta kant, inte längre in.

STEG 5

Om bordet ska användas på tävling behövs ingen låtsasvägg. Sätt då samman två bord med norra sidan mot varandra. Den sammanlagda gränsen mellan de två borden måste mäta mellan 76 mm och 100 mm.

HOVEDSPONSOR



SPONSORER



Statens vegvesen

