

ROBOTBORD

• Byggeinstruksjoner •

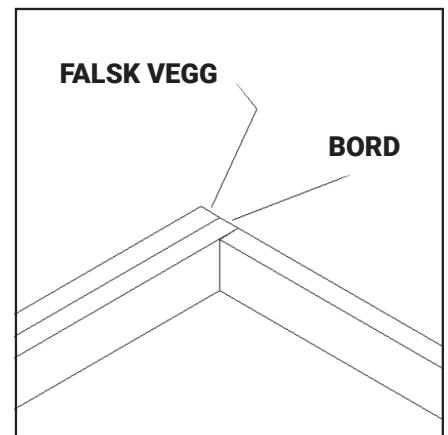


2022

ROBOTBORD

Robotbanen er stedet der robotkonkurransen finner sted.

- Den består av en matte på et bord med kantvegger. Installasjonene står på matten.
- Matten og LEGO®-klossene dere trenger for å bygge installasjonene, er en del av Challengesettet.
- Veiledning for hvordan dere bygger installasjonene finner dere på hjernekraft.org
- **Spesifikasjoner:** (se tegning under montering)
Insiden fra kantvegger til vantvegger må være:
Lengde = 2362±3mm
Bredde = 1143±3mm
Kantveggenes tykkelse må ikke være tykkere enn 51 mm.
Kantveggenes høyde må være mellom 64 mm og 102 mm.



Nedenfor finner dere en veiledning for hvordan dere skal bygge bordet og plassere matten og installasjonene.

SLIK BYGGER DERE ROBOTBORDET

På turneringsdagen vil robotkonkurransen finne sted på et spesialbygd bord. Dersom dere ikke allerede har et slikt bord tilgjengelig, bør dere bygge et for øving i prosjektperioden. Med tanke på vekt, høyde, kompleksitet og kostnader, er et enkelt design foreslått under. Så lenge overflatene er glatte, og med riktig størrelse og plassering, er det opp til laget hvordan dere vil bygge bordet. Bordet er enkelt å bygge, men det kan være godt med litt hjelp fra noen som er nevenyttig.

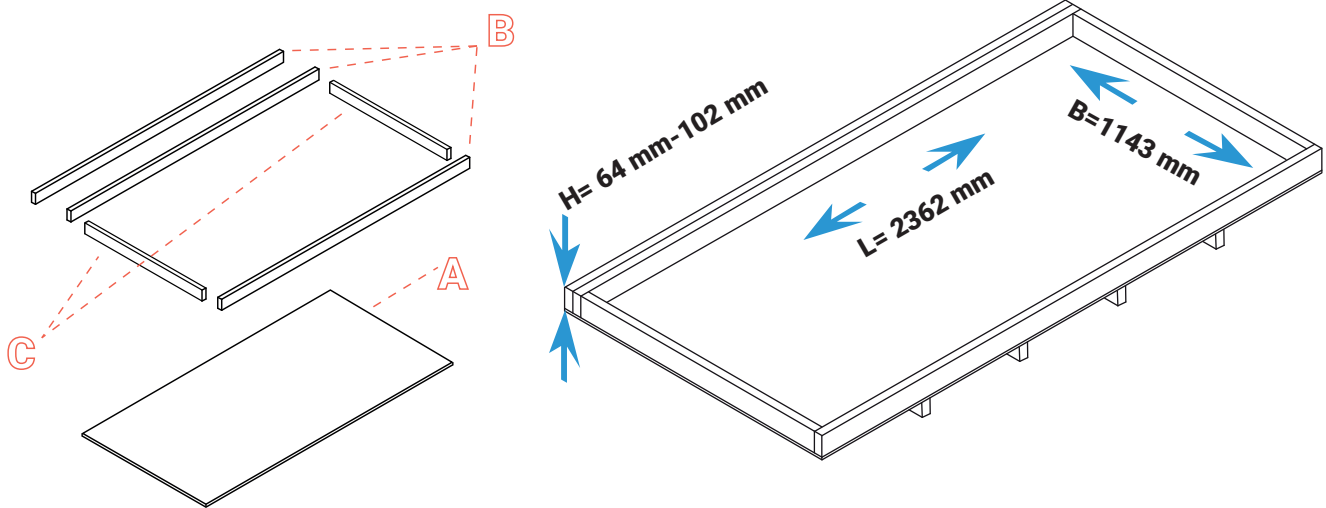
Under en turnering blir to bord stilt mot hverandre, men dere bruker kun det ene bordet. Dere trenger altså kun å bygge et bord.

Falsk vegg – De fleste oppdrag har minst én installasjon som er delvis på bordet deres, og delvis på bordet til det andre laget. Dere trenger ikke bygge et ekstra bord for å støtte den siden av modellene som er lengst vekk, men dere bør bygge den nødvendige delen av bordet til det andre laget slik at de nødvendige installasjonene kan plasseres korrekt. Under følger veiledningen for hvordan dere bygger et øvingsbord, inkludert en falsk vegg:

Materialer:

1 stk	Challengesett
1 stk	Kryssfiner (eller annet glatt trestykke) på 2438 mm X 1219 mm X minst 10 mm
3 stk	Planker på 38 mm X 64 mm X 2438 mm *
1 l	Matt svart maling
1/4 kg	Grove treskruer på 64 mm
2 stk	Sagkrakker som er omtrent 610 mm høye og 914 mm brede (24" / 36") (Dette er valgfritt. Bordet kan også ligge oppå f. eks. andre bord/skolepult e.l.)

***MERK:** Bord med fire tommers vegger er tillatt og vanlige, men vi faser dem sakte men sikkert ut fra turneringer. Dere kan lage øvingsbordene med fire tommers vegger, men dere må være forberedt på å spille på bord med vegger som kan variere i høyde fra 64 til 102 mm som vist i diagrammet.



DELER

Antall	Del	Lages av	Mål	Maling
1	(A) Bordoverflaten	Kryssfiner	2438 mm X 1219 mm	Valgfritt
2	(B) Lang kantvegg	Planke	2438 mm	Ja
2	(C) Kort kantvegg	Planke	1143 mm	Ja
2	Sagkrakk	Kjøp	H ≈ 610 mm B ≈ 914 mm	Nei

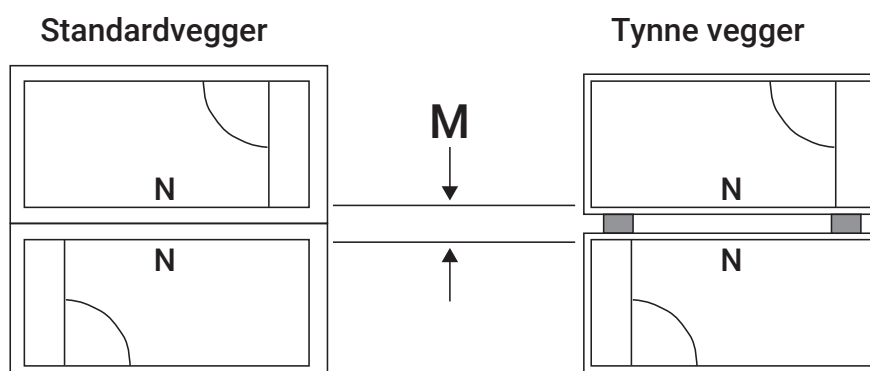
MONTERING

TRINN 1 – Sjekk hvilken side av kryssfinérplaten som er finest **(A)**. Denne skal opp. Skru kantveggene **(B og C)** fast i platen, og sikre at bredden og lengden blir riktig (bredde = 1143mm. +/- 3 mm, lengde = 2362 mm +/- 3 mm, høyde mellom 64 mm og 102 mm)

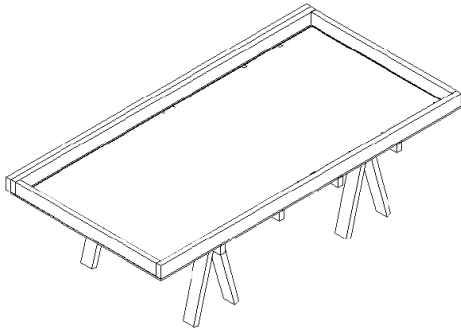
TRINN 2 – Plasser bordet med kantveggene opp på sagkrakker, bord eller annet stabilt materiale.

KONKURRANSEOPPSETT – Sett to bord mot hverandre slik at nordsidene møtes.

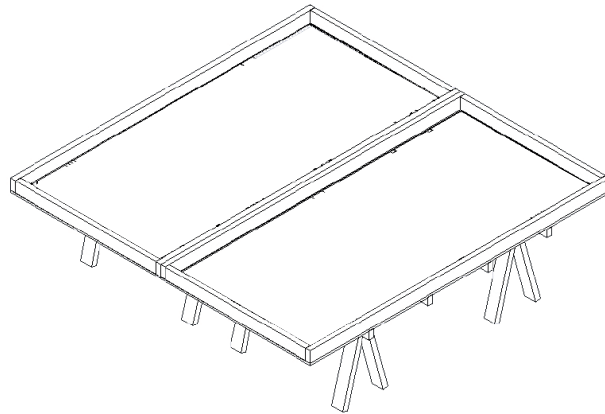
- Den totale avstanden **M** mellom nordveggene skal være mellom 76 mm og 102 mm. Plasser materiale mellom bordene om dette er nødvendig for at **M** skal bli korrekt.
- Alle kantveggene på alle konkurransebordene på en turnering må ha samme høyde. Høyden kan være annerledes på øvingsbord på turneringen og/eller på bordet dere har på skolen/hjemme.
- Alle bord på en turnering må ha samme avstand **M**.
- Ikke plasser ting på toppen av kantveggene med mindre alle lag er informert om dette i god tid.



ØVINGSBORD



TURNERINGSBORD



ØVING

	N	
W		E
	S	

TURNERING

	S	
Ø	N	M
	S	

SLIK PLASSERER DERE ROBOTMATTEN

TRINN 1 – Sjekk om bordplaten har ujevnheter. Puss eller fil dem bort og støvsug deretter godt.

TRINN 2 – På det støvsugde bordet ruller dere ut matten og legger den som vist nedenfor. Matten må ikke brettes, og en opprullet matte må aldri trykkes flat eller bøyes.

TRINN 3 – Skyv matten mot kantveggene i sør og øst. Når bordets størrelse og plassering av matten er korrekt, vil området vest for matten måle ca. X = 343 mm ganger Y = 1143 mm.

TRINN 4 – VALGFRITT – For å holde matten på plass kan dere bruke tynne striper av svart teip som kun dekker mattens østre/vestre svarte grenser.

Hovedsponsor



equinor

Sponsorer

