

# ROBOTBORD

• Bygginstruktioner •



# 2021

# ROBOTBORD

Robotbanan är där robottävlingen utförs.

- Den består av en matta på ett bord med sarger. På mattan står intallationerna.

- Mattan och LEGO®-delarna som behövs för att bygga intallationerna ingår i Challengesettet.

Instruktioner för hur du bygger installationerna hittar du på [hjernekraft.org](http://hjernekraft.org).

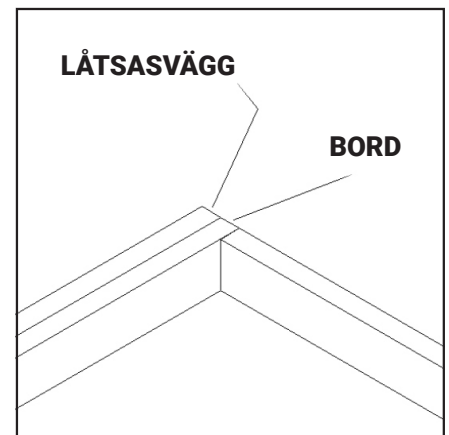
- **Specifikationer:** (se ritning under montering)

Insidan från sarg till sarg ska vara:

Längd = 2362±3mm

Bredd = 1143±3mm

Höjden på sargerna ska vara mellan 64 mm och 102 mm.



Här nedan finns en handledning över hur bordet ska byggas och hur mattan och installationerna ska placeras.

## SÅ HÄR BYGGER NI ROBOTBORDET

Robotmatcherna utförs på ett särskilt utformat bord, så du bör bygga ett sådant bord själv för att träna, om du inte redan har tillgång till ett. Här ger vi ett förslag på ett enkelt bygge, där vi tagit hänsyn till vikt, höjd, enkelhet och kostnad, men så länge ytan är slät och sargerna har rätt storlek och sitter på rätt ställe är det upp till dig hur du bygger underredet. Konstruktionen är enkel, men lite snickerikunskaper behövs.

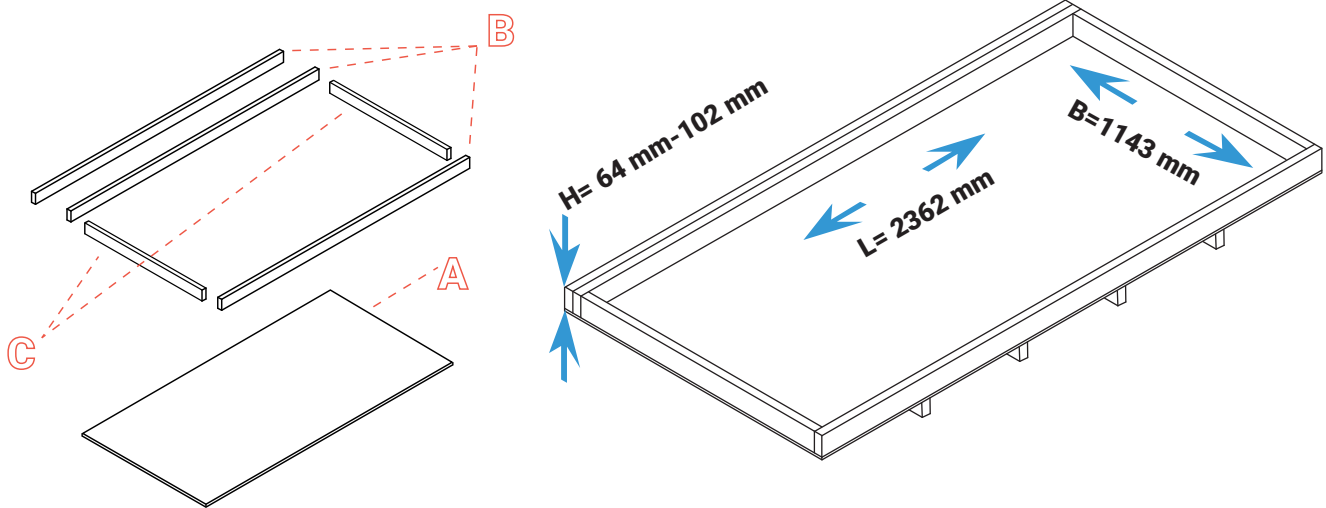
På tävlingar placeras två bord intill varandra, men du tävlar bara på ett bord, så du behöver bara bygga ett för att öva på.

**Låtsasvägg** – de flesta uppdrag har minst en installation som delvis vilar på ert bord, delvis på det andra lagets bord. Ni behöver inte bygga ett andra bord för att stötta upp den bortre ändan av sådana installationer, men du behöver bygga den nödvändiga delen av det andra lagets bord, så att den gemensamma installationen eller installationerna kan placeras korrekt. Här följer instruktioner för hur du bygger ett övningsbord inklusive en låtsasvägg:

### Material:

1 st	Challenge-set (LEGO-delarna till installationerna, robotmatta, Dual Lock™)
1 st	Sandpapprad plywood (eller annan mycket slät träskiva) 2438 mm X 1219 mm X minst 10 mm
3 st	Träreger på 38 mm XX 64 mm X 2 438 mm*
1 l	Matt svart färg
250 g	Grovgängade gipsskruvar, 64 mm
2 st	Sågbockar, cirka 610 mm höga och 914 mm breda (Detta är valfritt. Robotbordet kan t ex läggas ovanpå andra bord.)

\*OBS: Bord med väggar av träreglar 2 x 4 tum är tillåtna och vanligt förekommande, men vi håller på att långsamt fasa ut dem vid tävlingar. Du kan bygga ditt övningsbord med väggar av 2 x 4 tum reglar, men du måste vara beredd att tävla på bord med väggar som varierar i mått från 64 mm till 102 mm, som framgår av diagrammet nedan.



## DELAR

Antall	Del	Gjord av	Mått/Dimension	Målas
1	<b>(A) Bordsyta</b>	Plywoodskiva	2438 mm X 1219 mm	Nej
2	<b>(B) Lång sarg</b>	Träregel	2438 mm	Ja
2	<b>(C) Kort sarg</b>	Träregel	1143 mm	Ja
2	<b>Sågbock</b>	Köp	H ≈ 610 mm B ≈ 914 mm	Nej

OBS! Det är valfritt att måla den del av bordsskivan som är Hem

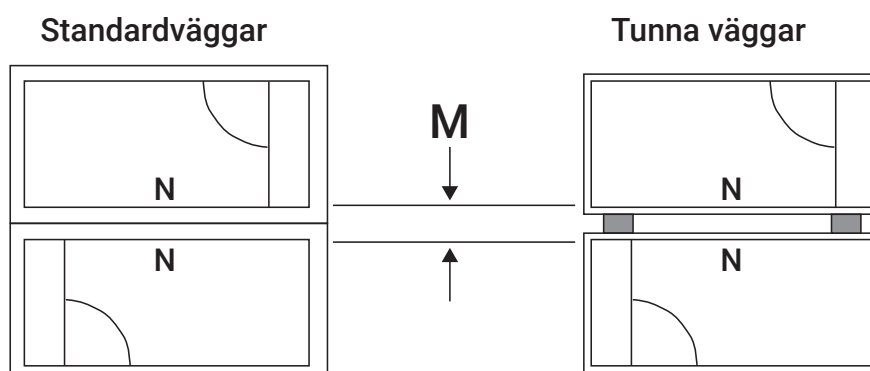
## MONTERING

**STEG 1** – Kontrollera vilken sida av plywoodskivan som är finast (**A**). Denna sidan ska vara uppåt. Skruva fast sargerna (**B** och **C**) med skivan och säkerställ att längd och bredd stämmer (längd = 2362 mm +/- 3 mm, bredd = 1143mm. +/- 3 mm, höjd mellan 64 mm och 102 mm)

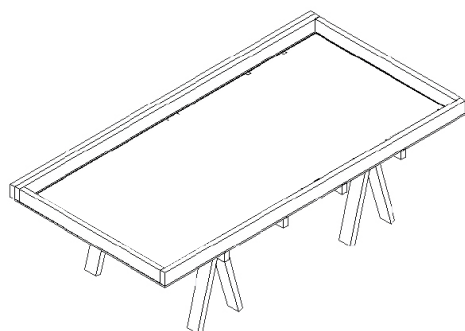
**STEG 2** – Lägg bordsskivan på låga sågbockar (eller dryckesbackar eller något annat som är lågt och stabilt).

**TÄVLINGSUPPSTÄLLNING** – två bord ställs mot varandra så att nordsidorna möts.

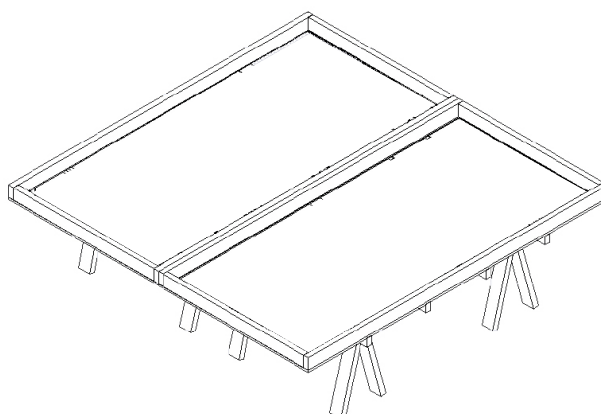
- Det totala avståndet **M** mellan nordväggarna ska vara mellan 76 och 102 mm. Placera material mellan borden om det är nödvändigt för att måttet **M** ska bli korrekt.
- Sargerna på samtliga tävlingsbord på en turnering ska ha samma höjd. Höjden kan vara annorlunda på övningsbord som finns på turneringen eller hemma.
- Avståndet **M** ska vara lika på samtliga tävlingsbord.
- Om saker ska placeras ovanpå sargerna, ska detta informeras i god tid innan turneringsdagen ut till lagen.



## ÖVNING



## TÄVLING



## ÖVNING

	N	
W		E
	S	

## TÄVLING

	S	
E		M
	N	
W		E
	S	

### SÅ HÄR PLACERAS ROBOTMATTAN

**STEG 1** – Kontrollera att bordsytan inte har några ojämnheter. Slipa eller fila bort eventuella ojämnheter och dammsug noggrant.

**STEG 2** – Rulla ut och placera mattan på robotbordet först efter att ytan är dammsugen. Vik aldrig mattan och tryck ihop eller böj aldrig en hoprullad matta.

**STEG 3** – Skjut mattan mot den södra och östra sargen. När bordsstorleken och placeringen av mattan är korrekt ska ytan väster om mattan vara ungefär  $X = 343$  mm gånger  $Y = 1\,143$  mm..

**STEG 4 – Frivilligt** – För att hålla mattan på plats kan ni använda smala remsor svart tejp som endast täcker den svarta kanten på mattans östra/västra sida.

Hovedsponsor



Sponsorer

