

# ROBOTBORD

• Byggeinstruksjoner •

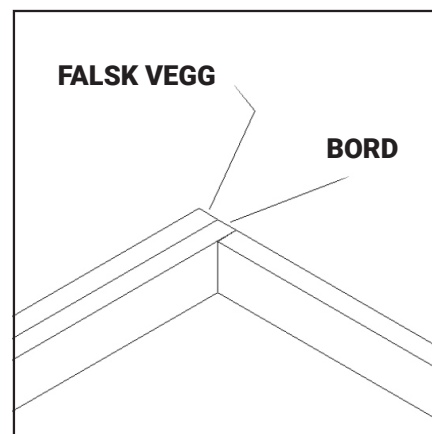


# 2021

# ROBOTBORD

Robotbanen er stedet der robotkonkurransen finner sted.

- Den består av en matte på et bord med kantvegger. Installasjonene står på matten.
- Matten og LEGO®-klossene dere trenger for å bygge installasjonene, er en del av Challengesettet.
- Veiledning for hvordan dere bygger installasjonene finner dere på [hjernekraft.org](http://hjernekraft.org)
- **Spesifikasjoner:** (se tegning under montering)  
Insiden fra kantvegger til vantvegger må være:  
Lengde = 2362±3mm  
Bredde = 1143±3mm  
Grenseveggenes høyde må være mellom 64mm og 102 mm.



Nedenfor finner dere en veiledning for hvordan dere skal bygge bordet og plassere matten og installasjonene.

## SLIK BYGGER DERE ROBOTBORDET

På turneringsdagen vil robotkonkurransen finne sted på et spesialbygd bord. Dersom dere ikke allerede har et slikt bord tilgjengelig, bør dere bygge et for øving i prosjektperioden. Med tanke på vekt, høyde, kompleksitet og kostnader, er et enkelt design foreslått under. Så lenge overflatene er glatte, og med riktig størrelse og plassering, er det opp til laget hvordan dere vil bygge bordet. Bordet er enkelt å bygge, men det kan være godt med litt hjelp fra noen som er nevenyttig.

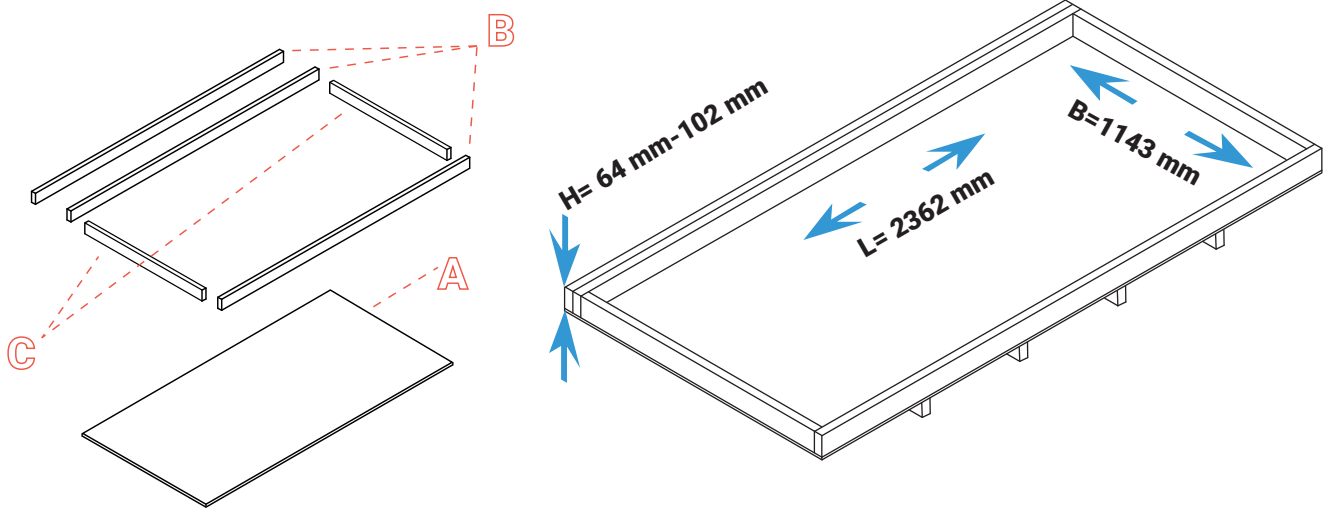
Under en turnering blir to bord stilt mot hverandre, men dere bruker kun det ene bordet. Dere trenger altså kun å bygge et bord.

**Falsk vegg** – De fleste oppdrag har minst én installasjon som er delvis på bordet deres, og delvis på bordet til det andre laget. Dere trenger ikke bygge et ekstra bord for å støtte den siden av modellene som er lengst vekk, men dere bør bygge den nødvendige delen av bordet til det andre laget slik at de nødvendige installasjonene kan plasseres korrekt. Under følger veiledningen for hvordan dere bygger et øvingsbord, inkludert en falsk vegg:

## Materialer:

|        |   |
|--------|---|
| 1 stk  | Challengesett   |
| 1 stk  | Kryssfiner (eller annet glatt trestykke) på 2438 mm X 1219 mm X minst 10 mm   |
| 3 stk  | Planker på 38 mm X 64 mm X 2438 mm *  |
| 1 l    | Matt svart maling   |
| 1/4 kg | Grove treskruer på 64 mm  |
| 2 stk  | Sagkrakker som er omtrent 610 mm høye og 914 mm brede (24" / 36")<br>(Dette er valgfritt. Bordet kan også ligge oppå f. eks. andre bord/skolepult e.l.) |

**\*MERK:** Bord med fire tommers vegger er tillatt og vanlige, men vi faser dem sakte men sikkert ut fra turneringer. Dere kan lage øvingsbordene med fire tommers vegger, men dere må være forberedt på å spille på bord med vegger som kan variere i høyde fra 64 til 102 mm som vist i diagrammet.



## DELER

| Antall | Del                       | Lages av   | Mål                   | Maling |
|--------|---------------------------|------------|-----------------------|--------|
| 1      | <b>(A) Bordoverflaten</b> | Kryssfiner | 2438 mm X 1219 mm     | Nei    |
| 2      | <b>(B) Lang kantvegg</b>  | Planke     | 2438 mm               | Ja     |
| 2      | <b>(C) Kort kantvegg</b>  | Planke     | 1143 mm               | Ja     |
| 2      | <b>Sagkrakk</b>           | Kjøp       | H ≈ 610 mm B ≈ 914 mm | Nei    |

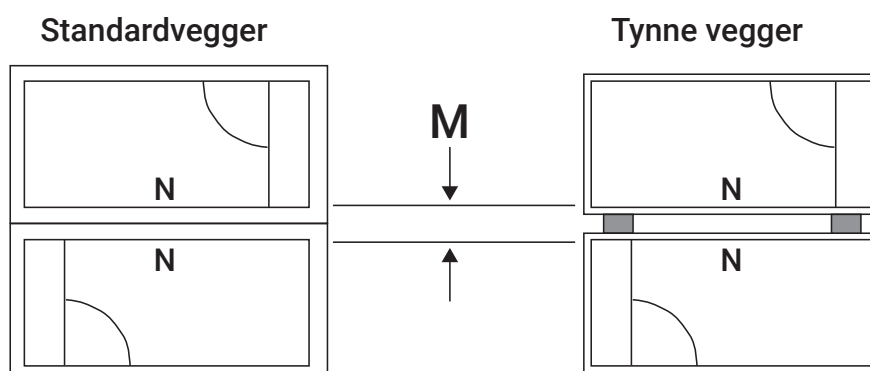
## MONTERING

**TRINN 1** – Sjekk hvilken side av kryssfinérplaten som er finest **(A)**. Denne skal opp. Skru kantveggene **(B og C)** fast i platen, og sikre at bredden og lengden blir riktig (bredde = 1143mm. +/- 3 mm, lengde = 2362 mm +/- 3 mm, høyde mellom 64 mm og 102 mm)

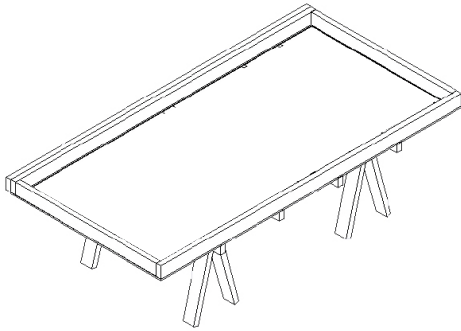
**TRINN 2** – Plasser bordet med kantveggene opp på sagkrakker, bord eller annet stabilt materiale.

**KONKURRANSEOPPSETT** – Sett to bord mot hverandre slik at nordsidene møtes.

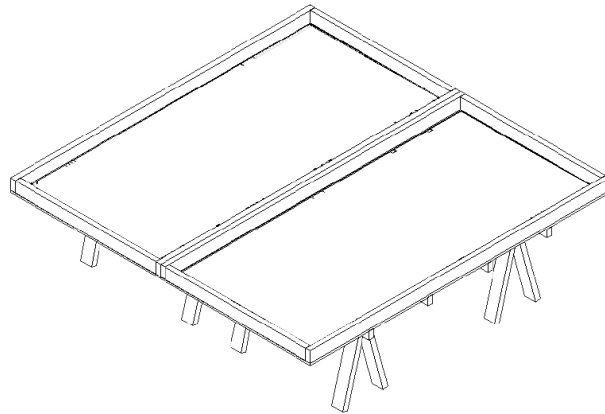
- Den totale avstanden **M** mellom nordveggene skal være mellom 76 mm og 102 mm. Plasser materiale mellom bordene om dette er nødvendig for at **M** skal bli korrekt.
- Alle kantveggene på alle konkurransebordene på en turnering må ha samme høyde. Høyden kan være annerledes på øvingsbord på turneringen og/eller på bordet dere har på skolen/hjemme.
- Alle bord på en turnering må ha samme avstand **M**.
- Ikke plasser ting på toppen av kantveggene med mindre alle lag er informert om dette i god tid.



## ØVINGSBORD



## TURNERINGSBORD



### ØVING

|   |   |   |
|---|---|---|
|   | N |   |
| W |   | E |
|   | S |   |

### TURNERING

|   |   |   |
|---|---|---|
|   | S |   |
| Ø | N | M |
|   | S |   |

### SLIK PLASSERER DERE ROBOTMATTEN

**TRINN 1** – Sjekk om bordplaten har ujevnheter. Puss eller fil dem bort og støvsug deretter godt.

**TRINN 2** – På det støvsugde bordet ruller dere ut matten og legger den som vist nedenfor. Matten må ikke brettes, og en opprullet matte må aldri trykkes flat eller bøyes.

**TRINN 3** – Skyv matten mot kantveggene i sør og øst. Når bordets størrelse og plassering av matten er korrekt, vil området vest for matten måle ca. X = 343 mm ganger Y = 1143 mm.

**TRINN 4 – VALGFRITT** – For å holde matten på plass kan dere bruke tynne striper av svart teip som kun dekker mattens østre/vestre svarte grenser.

Hovedsponsor



Sponsorer

